



INSTALLATION DU CONNECTEUR DROIT / STRAIGHT CONNECTOR INSTALLATION



MISE EN GARDE :

- Ne couper le ruban DEL que le long des points de soudure.
- Ne jamais couper le ruban DEL lorsqu'il est allumé.
- Utiliser seulement des composants certifiées Classe 2.
- Toujours respecter la polarité du ruban DEL lors des connexions.

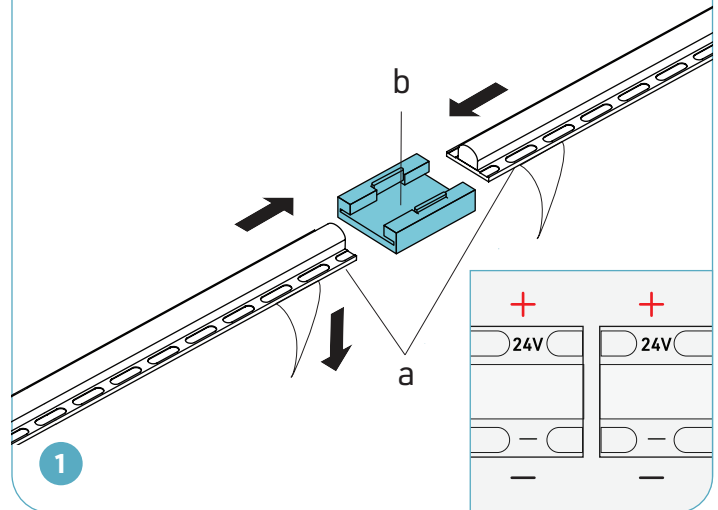


WARNING:

- Only cut the LED tape along the soldering pads.
- Never cut the LED tape when turned on.
- Only use Class 2 certified components.
- Always respect the polarity of the LED tape when connecting.

Décoller une petite partie de la pellicule adhésive au dos du ruban NEAT (a). **En respectant les polarités** marquées sur le ruban, pousser les extrémités du ruban NEAT dans le connecteur droit (b).

Peel off a small section of the adhesive film liner on the back of the NEAT tape (a). **Respecting the polarities** marked on the tape, push the ends of the NEAT tape into the straight connector (b).

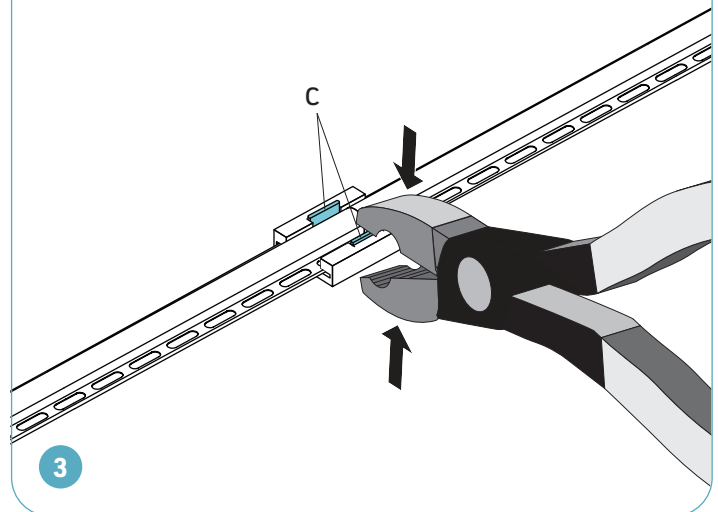
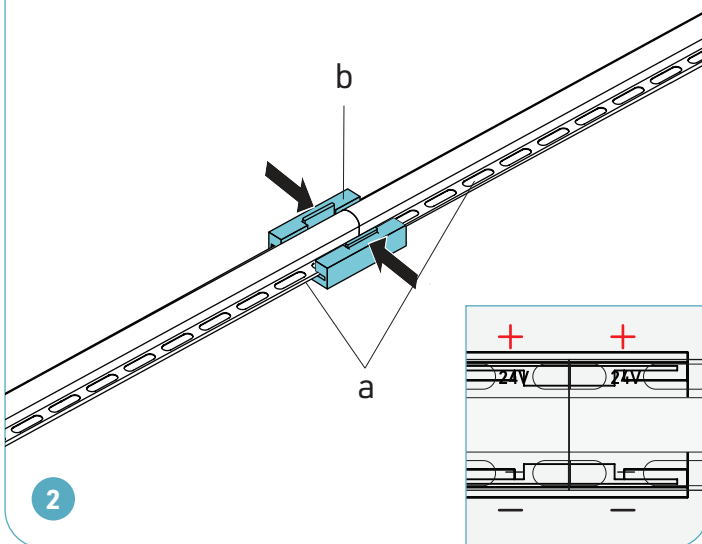


S'assurer que les deux extrémités du ruban NEAT (a) sont alignées au centre du connecteur (b) sans aucun espace entre eux.

Make sure that two ends of the NEAT tape (a) are aligned at the center of the connector (b) without any gaps between them.

À l'aide d'une pince plate, appuyer uniformément sur les broches métalliques (c) du connecteur, une à la fois.

Using flat head pliers, evenly press the metal pins (c) on the connector one at a time.





FEUILLE D'INSTALLATION / INSTALLATION SHEET

INSTALLATION DU CONNECTEUR 90 DEG / 90° CONNECTOR INSTALLATION



MISE EN GARDE :

- Ne couper le ruban DEL que le long des points de soudure.
- Ne jamais couper le ruban DEL lorsqu'il est allumé.
- Utiliser seulement des composants certifiées Classe 2.
- Toujours respecter la polarité du ruban DEL lors des connexions.

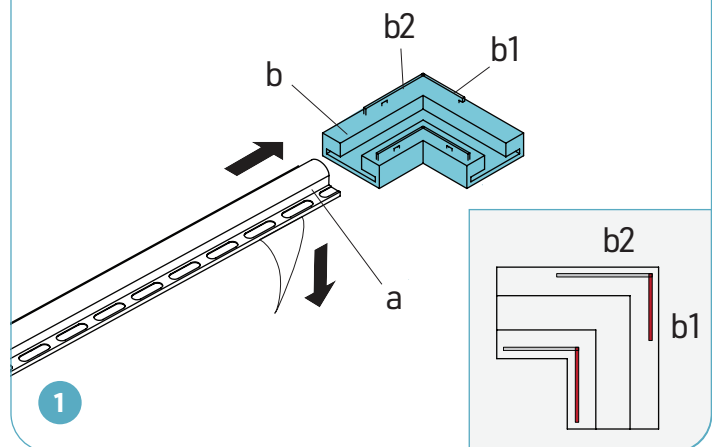


WARNING:

- Only cut the LED tape along the soldering pads.
- Never cut the LED tape when turned on.
- Only use Class 2 certified components.
- Always respect the polarity of the LED tape when connecting.

Décoller une petite partie de la pellicule adhésive au dos du ruban NEAT (a). Les broches de connexion du connecteur (b) sont de longueur différente. **Veillez à installer d'abord le ruban NEAT du côté de la broche la plus courte** (b1). Poussez le ruban jusqu'au bout.

Peel off a small section of the adhesive film liner on the back of the NEAT tape (a). The connecting pins on the connector (b) are of different length. **Make sure to first install the NEAT tape on the side of the shorter pin** (b1). Push the tape all the way in.

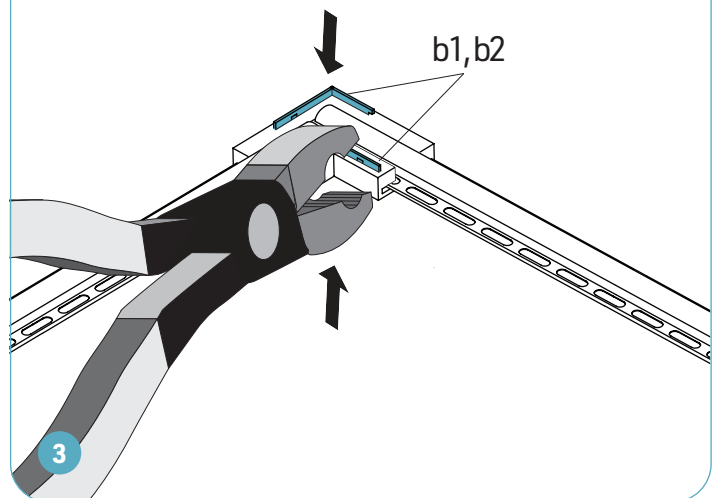
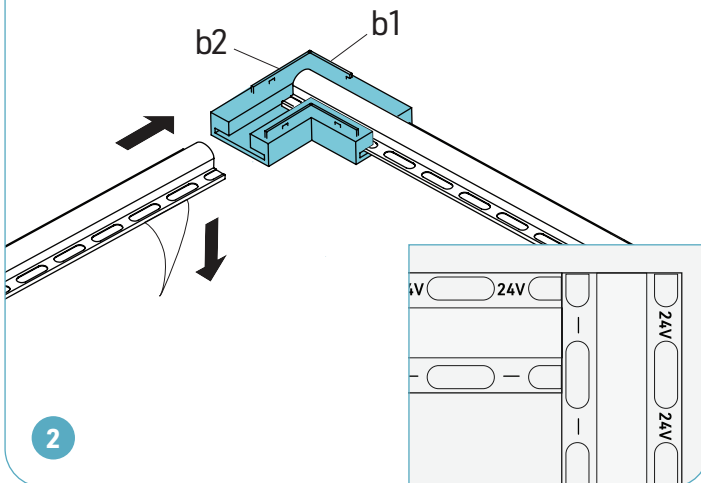


En respectant les polarités marquées sur le ruban, insérer la deuxième section du ruban NEAT dans la deuxième fente du connecteur (b2). Le pousser à fond jusqu'à ce qu'il rencontre la première section installée.

Respecting the polarities marked on the tape, install the second section of the NEAT tape in the second slot of the connector (b2). Push it all the way until it meets the first installed section.

À l'aide d'une pince plate, appuyer uniformément sur les broches métalliques (b1, b2) du connecteur, une à la fois. **S'assurer que les broches métalliques sont au niveau de la surface du connecteur.**

Using flat head pliers, evenly press the metal pins (b1, b2) on the connector one at a time. **Make sure that the metal pins are flush with the connector surface.**





FEUILLE D'INSTALLATION / INSTALLATION SHEET

INSTALLATION DU PONT / JUMPER INSTALLATION



MISE EN GARDE :

- Ne couper le ruban DEL que le long des points de soudure.
- Ne jamais couper le ruban DEL lorsqu'il est allumé.
- Utiliser seulement des composants certifiées Classe 2.
- Toujours respecter la polarité du ruban DEL lors des connexions.



WARNING:

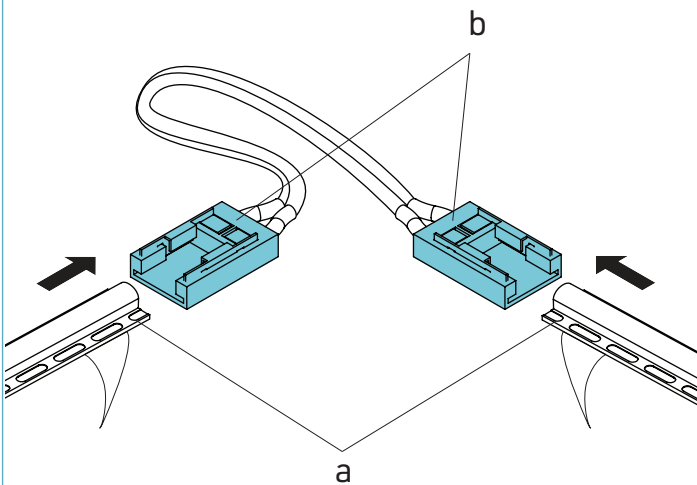
- Only cut the LED tape along the soldering pads.
- Never cut the LED tape when turned on.
- Only use Class 2 certified components.
- Always respect the polarity of the LED tape when connecting.

Décoller une petite partie de la pellicule adhésive au dos du ruban NEAT (a). **En respectant les polarités** marquées sur le ruban, pousser les extrémités du ruban NEAT dans les fentes du jumper (b).

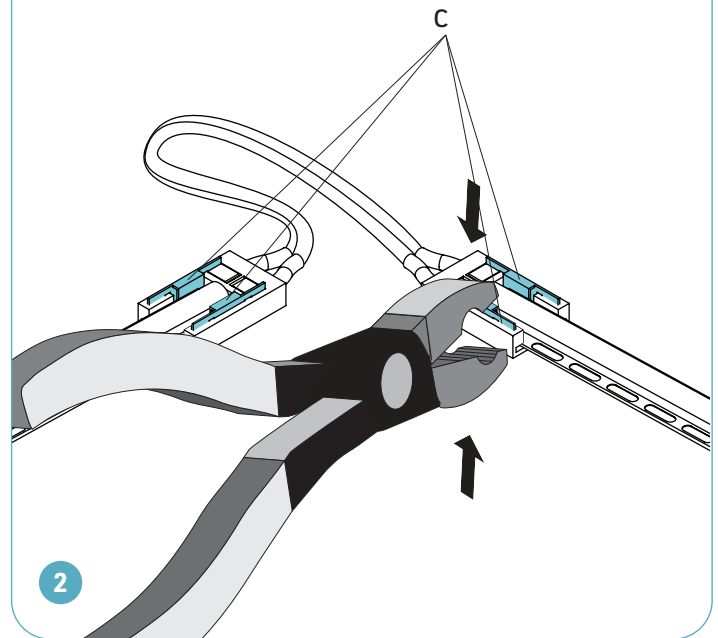
Peel off a small section of the adhesive film liner on the back of the NEAT tape (a). **Respecting the polarities** marked on the tape, push the ends of the NEAT tape into the jumper slots (b).

À l'aide d'une pince plate, appuyer uniformément sur les broches métalliques (c) du jumper, une à la fois. **S'assurer que les broches métalliques sont au niveau de la surface du connecteur.**

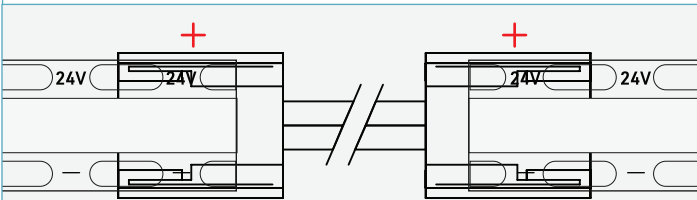
Using flat head pliers, evenly press the metal pins (c) on the jumper one at a time. **Make sure that the metal pins are flush with the connector surface.**



1



2



SCHÉMAS DE BRANCHEMENT WIRING DIAGRAMS



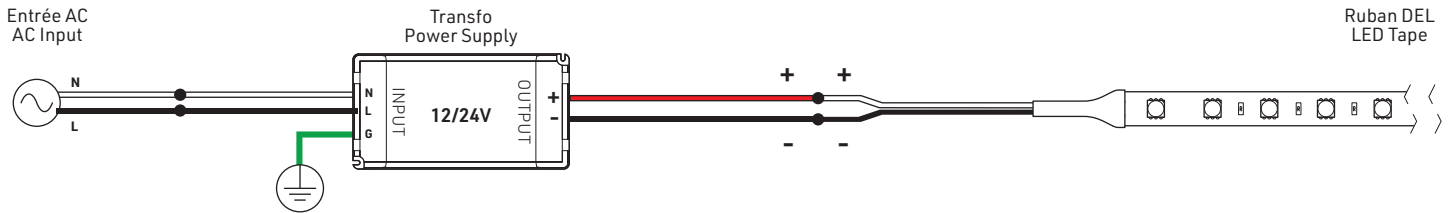
RUBAN DEL 1 COULEUR (2 BROCHES) 12V / 24V

FIL	COULEUR	DESTINATION
	Blanc	DC +
	Noir	DC -

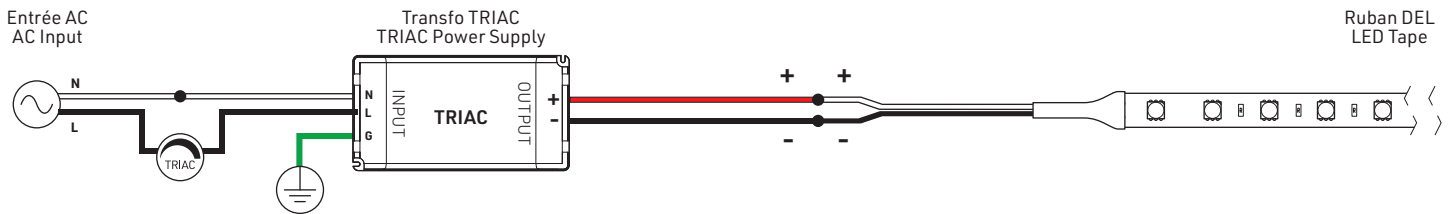
1 COLOR (2 PIN) LED TAPE 12V / 24V

WIRE	COLOR	DESTINATION
	White	DC +
	Black	DC -

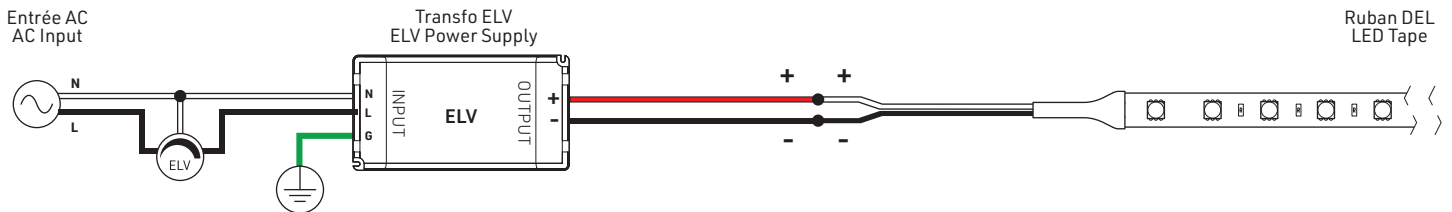
SANS GRADATEUR / NO DIMMER



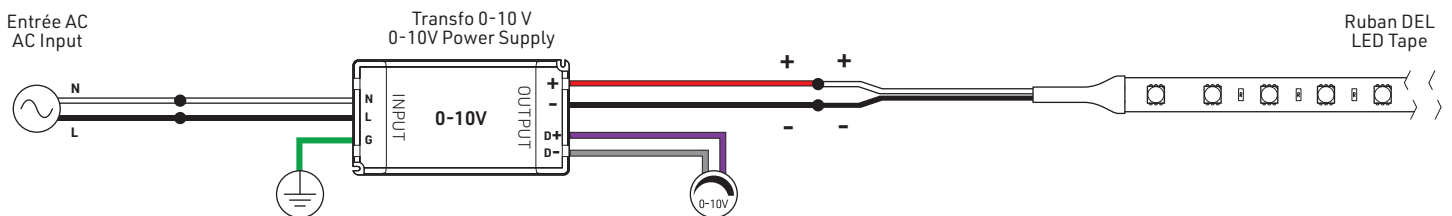
GRADATEUR TRIAC ou MAGNÉTIQUE / TRIAC or MAGNETIC DIMMER



GRADATEUR ELV / ELV DIMMER



GRADATEUR 0-10V / DIMMER 0-10V



DMX CONTROLLER / CONTROLEUR DMX

